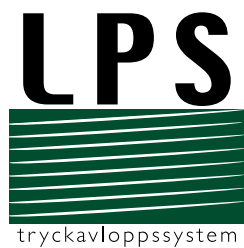


Montering och drift
LPS2000E/Ex



*Skandinavisk
Kommunalteknik AB*
www.kommunalteknik.se

LPS allmänt

LPS (Low Pressure Sewer) eller Tryckavlopp på svenska, skiljer sig från självfallsystem på flera sätt. Den mest påtagliga skillnaden är att avloppsledningarna följer terrängen både uppåt och nedåt för att kunna ansluta sig till avloppsnätet. En pumpenhet placeras vid fastigheten och trycker iväg avloppsvattnet med hjälp av en skärande pump.

En LPS-enheten är sammansatt av en tank, en eller flera pumpar beroende på modell, automatik och monteringsdetaljer. Till tankens inlopp leds fastighetens utgående avlopp med självfall. Från tankens utlopp leds avloppet i en tryckledning, vidare till anslutningspunkten. Pumpen innehåller nivåautomatik som gör att den startar när vattnet i tanken når en viss startnivå, och stannar när nivån kommit ner till den lägre stoppnivån. Automatiken ger också signal vid otillåten hög nivå i tanken varpå larmorsaken snarast bör åtgärdas.

LPS-enheten kan ta hand om det avloppsvatten som tillåts vid en normal kommunal anslutning, dvs EJ bindor, blöjor, kläder, trasor, tops etc. Större mängder fett kan orsaka problem i såväl självfallsledningar som tryckledningar. För anslutning till storkök, caféer och liknande anläggningar skall fettavskiljare installeras före pumpstationen.

Uppsamlingsstanken är dimensionerad efter normal vattenförbrukning och pumpens arbetsintervaller. Storleken på tanken medger tillfälliga toppbelastningar. Pumpen är försedd med en backventil. Om pumpen är kopplad till tryckavloppsnät skall en backventilen även monteras vid tomtgräns. Backventilerna förhindrar att avloppsvatten rinner tillbaka till fastigheten eller i uppsamlingsstanken.

LPS2000E/Ex

LPS2000E/Ex är en villapumpstation för placering i mark i anslutning till fastigheten. Kapaciteten för E-modellen är 1-2 normalhushåll. Ex modellen har större sump och klarar upp till 2-3 normalhushåll.

En komplett enhet består förutom av denna Monterings- och Driftinstruktion, av:

- 1 st tank med lock (isolerskiva ligger i tanken)
- 1 st pump med utloppsrör, lyftlina och anslutningskabel med stickpropp
- 1 st apparatlåda och fästskruvar

Övriga tillbehör (specifika instruktioner för montage och drift medföljer vid leverans av resp. tillbehör):

- Backventil för montage vid servisventil
- Larmindikator
- Integrerad säkerhetsbrytare
- Automatik för montage inomhus
- Automatik för montage på stolpe
- Stolpe med jordankare
- Fjärrlarm (GSM)

Data

LPS-pump 2000extreme: Motor 1Hkr, 230VAC, 1-fas 50Hz, 1450r/m, vikt ca 40kg

LPS-tank 2000E/Ex: Vikt ca 70/85kg, diameter 650/1000mm, höjd 2550mm

Viktigt

I detta dokument och på produkten finns varnings- och upplysningstexter som skall följas för att inte riskera skada på person eller produkt. Nedan följer en sammanställning av symboler och hur dessa skall tolkas:



WARNING! Risk för skada eller alvarlig skada om uppmaningen ej följs.



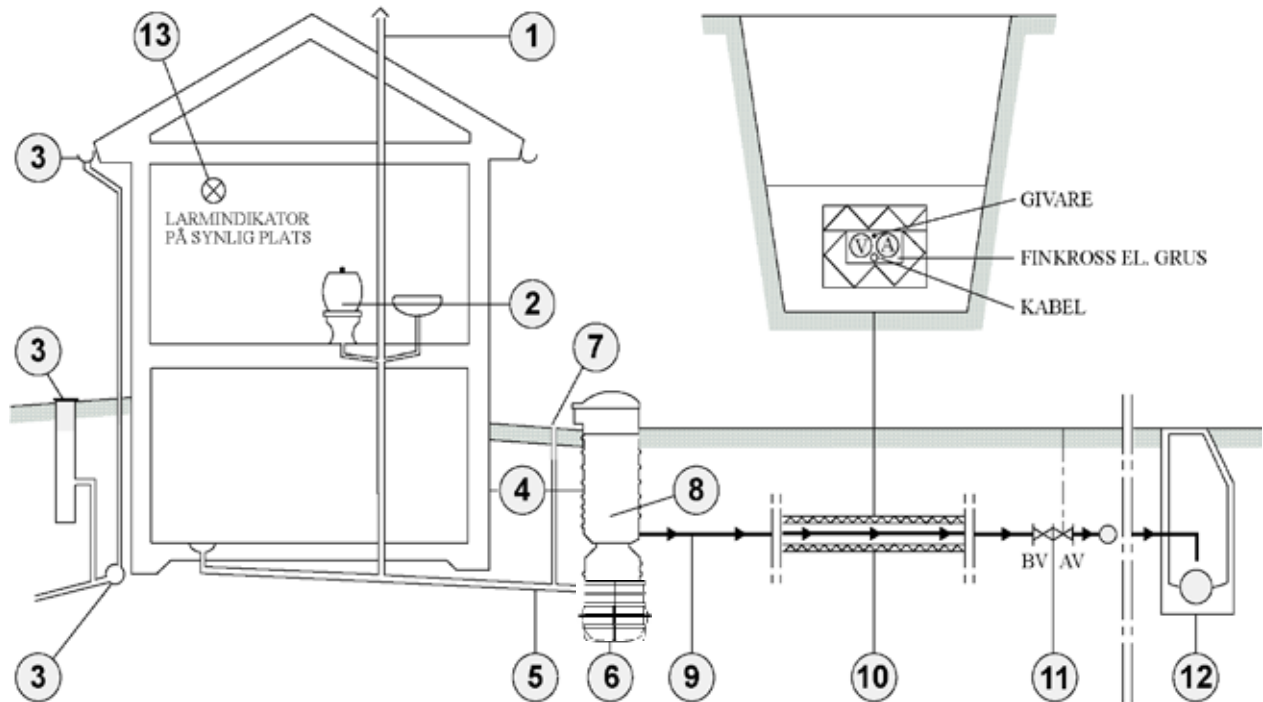
OBSERVERA! Viss risk för skada om uppmaningen ej följs.

Transport



OBSERVERA! Pump och tank skall förankras så att de inte faller eller rullar runt under transport

Anvisningar för installation inom fastighet



1. Spillvatteninstallationen skall vara luftad genom luftningsledning uppförd över byggnadens tak.
2. Spillvatteninstallationen utföres helt konventionellt.
3. Kontrollera att tak-, regn- och dräneringsvatten ej tillförs pumpenheten genom nya eller befintliga ledningar.
4. Avståndet från fastighet till pumpenhet minimeras för att undvika inläckage.
5. Ledning mellan hus och pump skall vara tät. Befintliga äldre ledningar bör bytas. Anslutning dim 110mm för LPS2000E och 160mm för LPS2000Ex.
6. Pumpenheten installeras och driftsätts enligt instruktioner på följande sidor.
7. Spolbrunn installeras på självfallsledning i anslutning till LPS-enheten.
8. ❄ Om tryckledningen går ut på en nivå som ej är frostfri skall installationen kompletteras med isolering och/eller tillskottsvärme (t.ex. värmekabel).
9. Tryckledningen utföres normalt av 40mm ledning, PE DN40 med tryckklass PN 6,3 dim. Avvikelser kan förekomma, ex.vis vid sjöledning. Ledningen skall vara brunmärkt (blå märkning används för vatten). Kopplingarna skall vara i marknaden förekommande standardkopplingar.
10. För ledningar med reducerat läggningsdjup, försedda med frostskyddsisolering gäller följande: Använd isolerlåda av Solimate® 300BE-A-N. Lägg alltid med en frostskyddskabel i lådan. Frostskyddskabeln skall ha en effekt avpassad till isolertjocklek och förväntat flöde. Kabeln kan styras manuellt eller över termostat. Skandinavisk Kommunalteknik AB ger råd om den för varje enskilt fall lämpligaste kombinationen av isoleringsdimensioner, kabeltyp och styrning av kabel.
11. Servisledning ansluts till huvudledning med LPS-backventil och avstängningsventil med rakt fritt genomlopp. Av dessa är avstängningsventilen utförd i samband med huvudnätets utbyggnad. Kontrollera med ledningsnätets huvudman hur avsättningen är utförd. Observera att inkoppling och manövrering av ventiler, normalt endast får göras av huvudmannen (kommunen, samfälligheten etc.).
12. Skall anslutning göras till självfallsledning göres detta lämpligen i nedstigningsbrunn. Ventiler erfordras ej. Tryckledningen avslutas lodrätt ca 100 mm över vattengången.
13. Montera larmindikator på synlig plats som lätt uppmärksammas.


Föreskrifterna är generella. Vid speciella förutsättningar kontakta **Skandinavisk Kommunalteknik AB**.

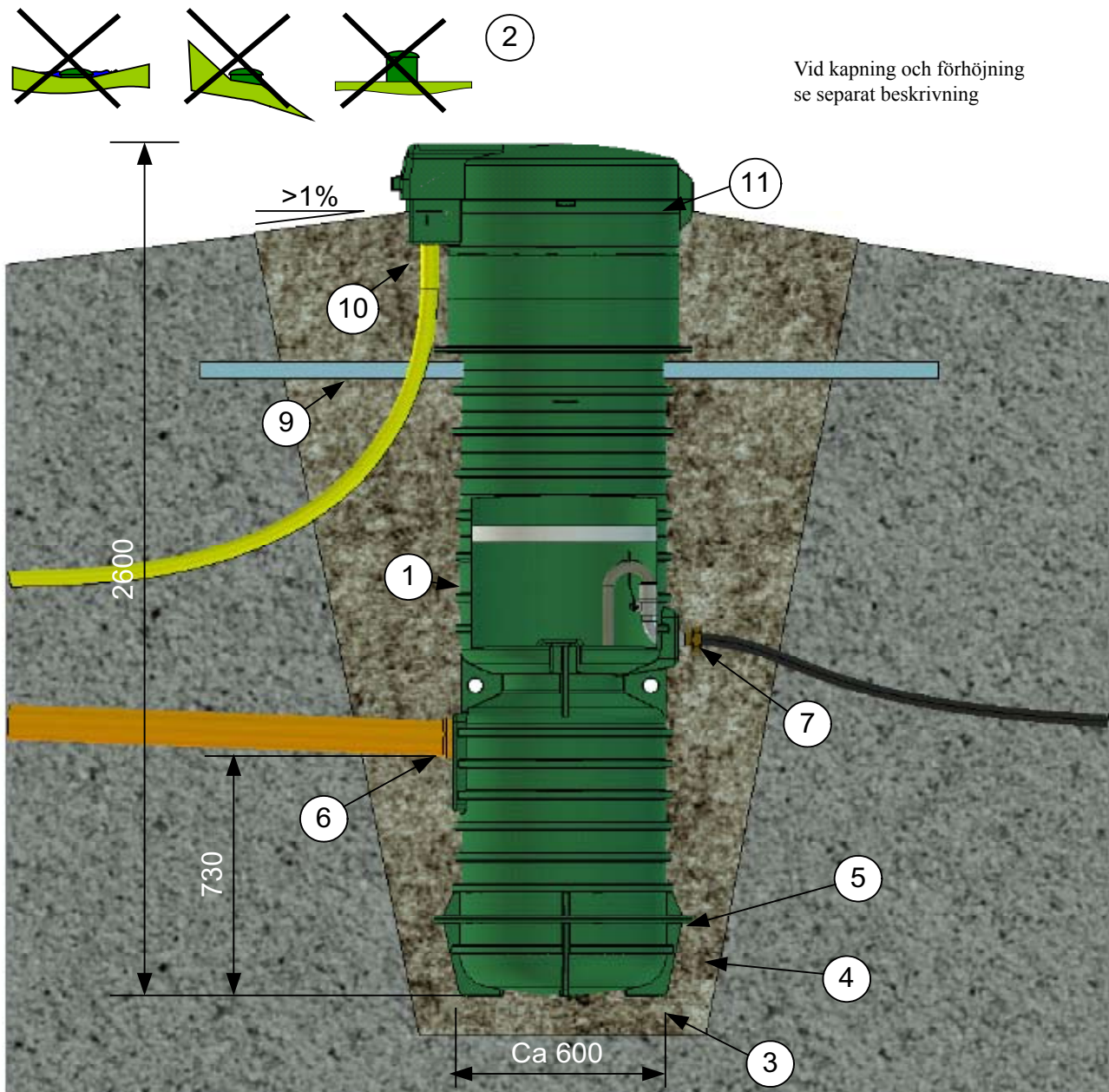
Förläggning

1. Tanken lyfts på plats för hand eller maskinellt. Lämpligast används lyftlinor som läggs runt tankens liv strax ovanför tyngdpunkten



OBSERVERA! Lyftanordning skall vara dimensionerad för tankens och pumpens vikt. (Se data)

2. Tänk på åtkomligheten när tanken placeras på fastigheten. Marken skall luta svagt från pumpstationen så att ytvatten ej kan rinna över kanten. Se figur nedan.
3. Tanken placeras på sandbädd (0-8mm) tjocklek 100 mm.
4. Kringfyllning för stabilisering (sand 0-8mm) påföres i lager likformigt ca 200 mm som successivt packas jämnt runt tanken. Tanken SKALL stå i lod.
5. Packa ordentligt under/kring förankringsflänsen.
6. Återfyll till inlopp och anslut inkommande ledning till 110mm muffen.
7. Återfyll till utlopp och anslut utgående ledning. Anslutningsmuffen har invändig R32 gänga.
8. Anpassa eventuellt tankens höjd enligt anvisningen nedan.
9.  Se till att risk för frysning ej föreligger. Isolering och eller tillskottsvärme kan erfordras beroende på klimatzon, förläggningsdjup och jordart.
10. Anslut inkommande kabelskyddsror (50mm) för el i hålet.
11. Återfyll upp till markeringen på tanken. Se till att kabelskyddsroret ej lossnar.



Vid kapning och förhöjning se separat beskrivning

Anpassning av höjd


Kontrollera alltid med huvudmannen vad som gäller vid förkortning och förhöjning av tanken. Vid anpassning av tankens höjd fungerar tankens överdel som muff. Muffen passar Wavins Tegra 600 ståndarrör, artikelnr 0513815 el. RSK2357865. Som tätningpackning används Wavins packning artikelnr 6095480 el. RSK 2357867. Tanken är tillverkad av Polyeten och är lättarbetad. Används lämpligast stick- eller tigersåg.

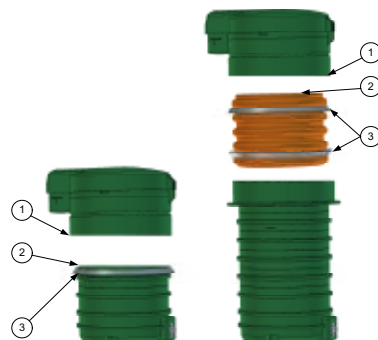


OBS! Tanken kan förlängas max 900mm utan speciella åtgärder mot jord och grundvattentryck

Förkortning

- 1 Kapa toppen vid markering.
- 2 Kapa vid mellan två rillor till önskad höjd. För en tät skarv: skär försiktigt bort ev. ”gjutskägg” med en kniv så att ytan blir slät.
- 3 Applicera glidmedel på packningen och sätt den mot första rillan.
- 4 Skjut ihop delarna och fixera ev. med skruv nedanför packningen.

- 5  Komplettera frostskydd med utbredd isolering och/eller tillskottsvarme.



Förlängning

- 1 Kapa toppen vid markering.
- 2 Applicera glidmedel på packningarna och sätt dem på röret.
- 3 Skjut ihop delarna och fixera ev. med skruv nedanför packningen.

Montering

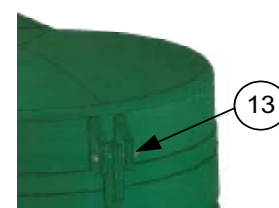
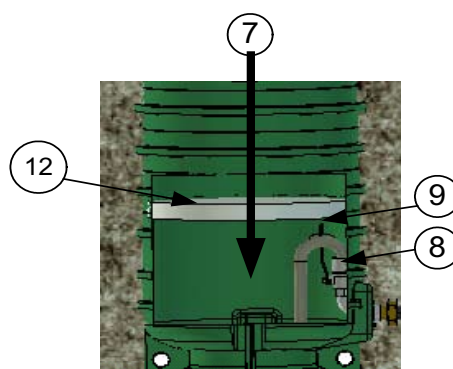
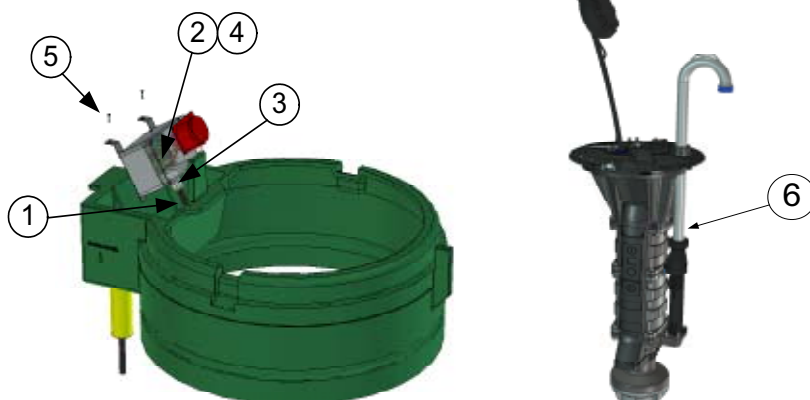


VARNING! Elmontage skall utföras av behörig elektriker

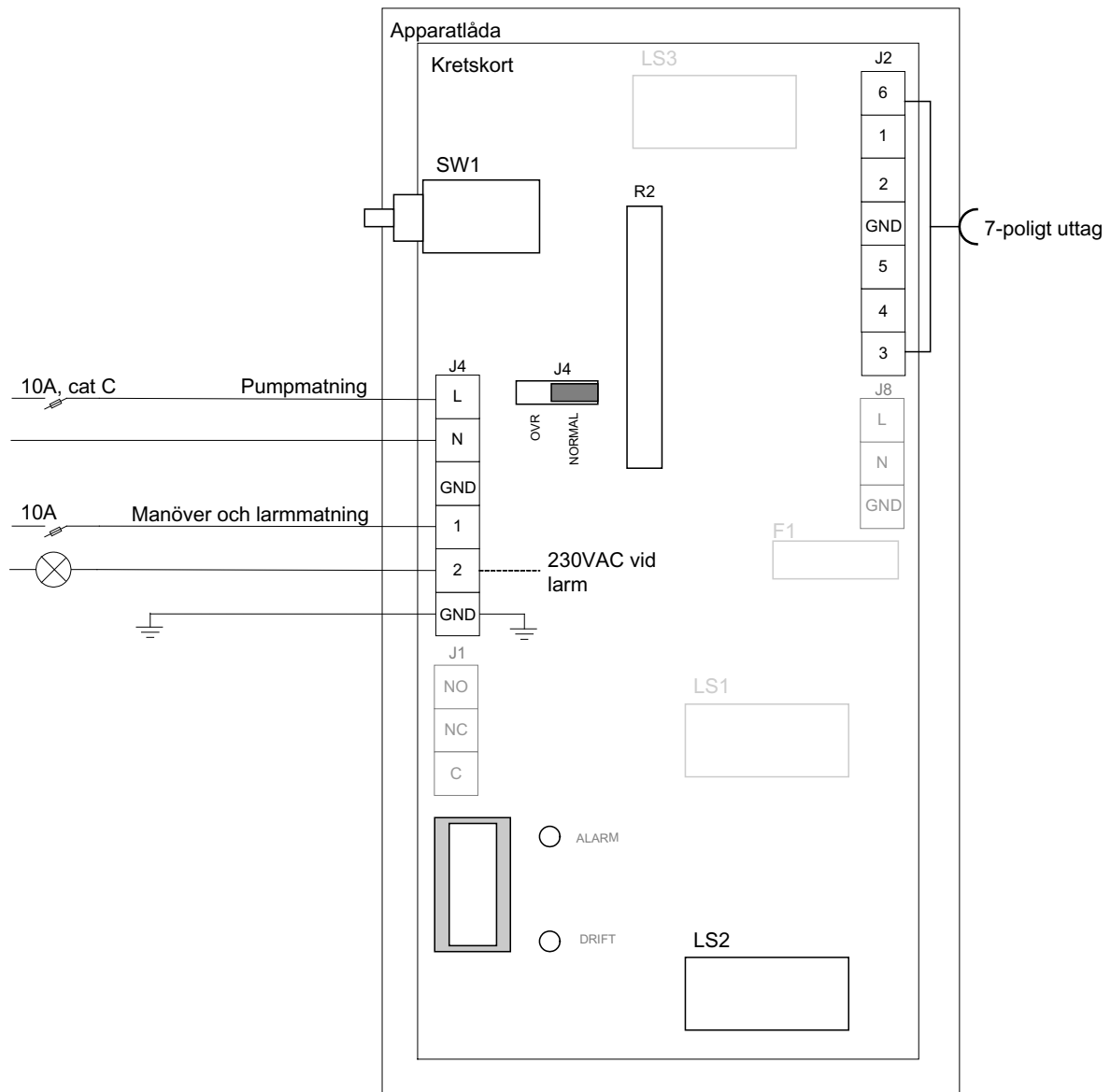
1. Dra in elkabeln (1,5mm², 4+J) genom kabelskyddsroret så att den sticker ut 0,5m från lådans botten.
2. Anslut kablarna enligt kopplingschemat på sidan 6.
3. Dra åt kabelgenomförningen så att den tätar ordentligt.
4. Skruva på locket på apparatlådan.
5. Fäst apparatlådan i tankens topp. Se till att elkabeln ej kommer i kläm eller är för sträckt.
6. Packa upp pumpen och montera utloppsroret vinkelrätt från pumpens styrklackar. Kontrollera att packningen är infettad.
7. Montera LPS-pumpen i tanken. Ventilen skall vara i stängt läge före nedsänkningen av pumpen som styrs via klackar mot utgående anslutning.
8. Kontrollera att packningen och röret glidit ner i anslutningsdonet
9. Öppna utgående ventil genom att fälla upp bygel över pumpens krokrör. Kontrollera att ventil vid tomgräns är öppnad.
10. Fäst tryckutjämnaren (den runda, svarta plast”bollen”) på kabeln och häng upp lyftlinan för pumpen.
11. Anslut pumpens stickpropp till uttaget på apparatlådan.
12. För ned isolerlocket vertikalt, ända ned till kröken och vrid upp den horisontalt ovan pumpens utloppsror.
13. Stäng locket. Lås med medföljande skruvförband, hänglås eller annan typgodkänd låsanordning.



VARNING! Låt aldrig stickproppen vara ansluten på en ej monterad pump
Lyft aldrig pumpen i elkabeln då detta kan leda till att pumpen blir strömförande.

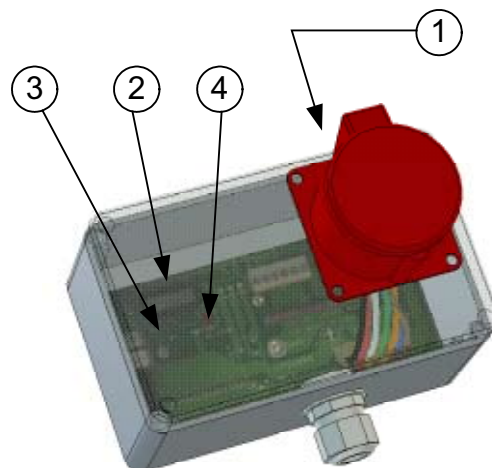


Kopplingsanvisning



Funktioner

- 1 Testknapp på lådans ovansida.
Tryck in för manuell pumpdrift och test.
- 2 Drifttidmätare [0,1h].
Tryck på test för avläsning
- 3 Indikering av pumpspänning.
Tryck på test för kontroll. Grön = pumpen är spänningssatt.
- 4 Indikering av larm.
Tryck på test för kontroll. Röd = larmkrets i funktion.



Provkörning

- Fyll vatten i tanken tills pumpen startar, kontrollera eventuella läckage.
- Skruva ur säkringen för pumpdrift fortsätt att fylla vatten tills larm erhålls, vid larm stäng vattentillförsel.
- Skruva i pumpens säkring, pumpen skall starta och stanna efter att stoppnivå erhållits.
- Larmet skall upphöra
- Anläggningen är klar att tagas i bruk.



Före provkörning förvissa er, med huvudmannen, om att servisventilen är öppen

Skötsel

LPS-pumpen har inbyggd automatik för start, stopp och larmnivå. Tryckavloppspumpen är konstruerad enligt gällande normer och väntas arbeta felfritt i årtal utan att förebyggande service behövs. Om pumpen av någon anledning ej skulle fungera, träder det automatiska larmsystemet i funktion och larm indikeras. Skulle detta hända skall service-stället genast kontaktas.

Vid larm skall ej ytterligare vatten spolas i avloppet förrän felet är avhjälpt.

Innan ni ringer och felanmäler till servicestället, kontrollera att alla säkringar är hela, att strömbrytarna är tillslagna och att ström finns fram till pumpen.

OBS ! Hög vattennivå kan uppstå vid strömbrott. Pumpen startar automatiskt vid strömbrottets slut.

Pumpen kan styras manuellt genom att trycka på apparatlådans Testknapp. (**OBS** Torrkör aldrig pumpen)

Låt strömmen till pumpen vara påslagen även när huset står tomt.

Demontering



WARNING! Om tanken av någon anledning är vattenfylld skall strömmen alltid brytas till pumpstationen innan demontage påbörjas. Då pumpen är försedd med ett roterande skär hjul skall stickproppen alltid avlägsnas innan pumpen lyfts ur tanken

Ordlista

Anslutningspunkt - Den punkt där det allmänna ledningsnätet gränsar till fastigheten. Oftast utgörs anslutningspunkten av en avstängningsventil (servisventil) vid tomtgräns. Benämningen servisavsättning kan också användas.

Backventil - Förhindrar att avloppsvatten inte kan gå ”bakvägen” om exempelvis en ledning går sönder.

Spolbrunn - Vertikalt rör som möjliggör att ledningen mellan huset och pumpstationen kan spolas vid ev. stopp.


Tryckledning - Kallas den ledning som leder avloppsvattnet från pumpen till anslutningspunkten.

Servisledning - Den ledning som leder avloppsvattnet från pumpen till anslutningspunkten.

Vattengång - Nivån på vattnet i röret

Kabelskyddsror - Gult rör som används för att skydda elledningen.

Huvudmannen - Den juridiska person som ansvarar för huvudnätet.

LPS2000 

Vill Du veta mer om LPS-tryckavloppssystem, ring eller skriv till:

***Skandinavisk
Kommunalteknik AB***

Reprovägen 5
Box 1444, S-183 14 Täby, Sweden
Tel +46 (0)8-544 407 90 Fax +46 (0)8-544 407 95

Skårs Led 3
412 63 Göteborg, Sweden
Tel +46 (0)31-727 68 60 Fax +46 (0) 031-703 71 01

www.kommunalteknik.se e-mail: lps@kommunalteknik.se